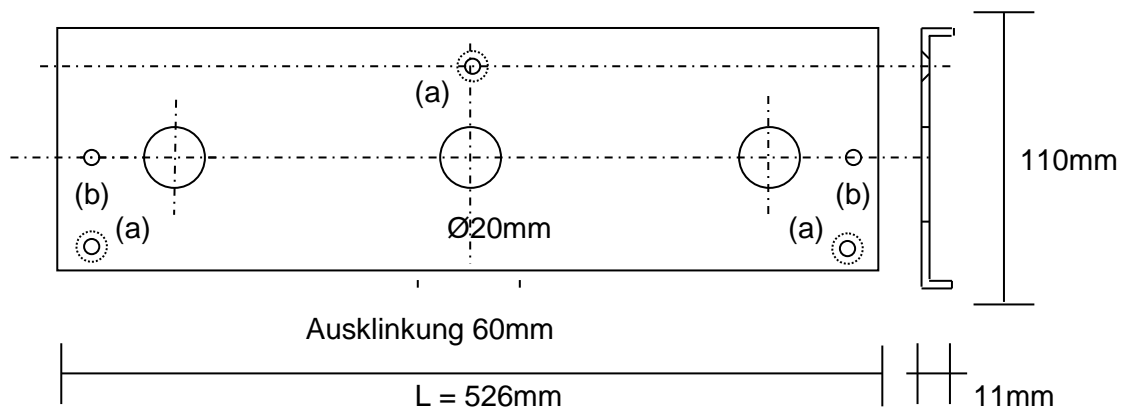




V2A Unterbau-Sockel für LED-Leuchtanzeige LWA-130-PL2

Skizze:



- 3 Bohrungen Ø 20mm
- 3 Senkbohrungen Ø 8/12mm (a)
- 2 Gewindebohrungen Ø M5 (b)
- 1 Auslinkung 60x11mm

Material: V2A gebürstet 2,0mm und entgratet

Montage der LWA an die Wand:

1. Sockelblech mit 3 Senkschrauben an die Wand dübeln
2. Leitungseinführung von hinten durch die 20er Bohrung
3. LWA: ein Seitenteil abschrauben,
PCB und Frontscheibe herausziehen und zwischenlagern
Leitung durch 20er Bohrung einführen
LWA-Gehäuse mit 2 Schrauben M5x10 an
das Sockelblech anschrauben
4. Leitung nach links verlegen
5. PCBs (Master und Slave) in die 4. Nut von der Rückwand einschieben und Leitung
auf die Anschlüsse klemmen
6. Frontscheibe mit mattierter Seite nach außen einschieben
7. Funktionstest
8. Seitenteil der LWA anschrauben
9. Frontscheibe und Gehäuse mit weichem Tuch reinigen