

Übertragungseinrichtung comXline 1104 (LTE/GSM)

Die Übertragungseinrichtung comXline 1104 (LTE/GSM) dient zur Übermittlung von Gefahrenmeldungen und/oder technischen Alarmen ausschließlich über das Mobilfunknetz

Über die Mobilfunk-Verbindung können die Meldungen entweder als Sprache, SMS, E-Mail oder digitales Protokoll gemäß VdS 2465, VdS SecurIP oder Contact-ID übertragen werden.

Die comXline 1104 (LTE/GSM) ist besonders geeignet für den Einsatz in Pump- und Relaisstationen, Wasserbehältern, Windkraftanlagen, Ferienhäusern und vielen anderen vergleichbaren Objekten, denen gemein ist, dass sie über keinen TK-Anschluss verfügen oder auf einen TK-Anschluss aufgrund der laufenden Kosten verzichtet wird.

Mit der Parametriersoftware compasX ist die Parametrierung vor Ort über die USP-Schnittstelle oder aus der Ferne möglich.

Allgemeine Merkmale

- Parallele S1-Schnittstelle gemäß VdS 2463 mit 4 Meldelinieingängen
- Mit Erweiterungsmodul CXF auf 200 Meldelinien erweiterbar
- com2BUS-Schnittstelle zum Anschluss einer EMZ
- Detaillierte Meldungsübertragung (Klartextmeldungen)
- Aktivierung der Meldelinien durch Öffnung, Schließung oder als Statusfunktion
Die Mindestdauer und die Widerstandsüberwachung sind einzeln parametrierbar
- Die Mindestsignaldauer zur Aktivierung der Meldelinien ist parametrierbar, so dass kurze Impulse zu keiner Alarmauslösung führen
- 32 Zielrufnummern mit je 32 Stellen parametrierbar
- 32 Identnummern mit je 12 Stellen parametrierbar
- Freie Zuordnung der Zielruf- und Identnummern sowie der Anwahlfolge zu den Meldelinien
- Anzahl der Anrufversuche (Zyklenzahl) und Wartezeit (Zykluszeit) parametrierbar
- Störungs-Relaisausgang
- Universeller, parametrierbarer Relaisausgang
- 1 Fernschalt-Relaisausgang
- Mit Erweiterungsmodul CXF auf 96 Fernschaltrelais erweiterbar
- Universalrelais FS10, z.B. für Router-Reset
- Integrierter Ereignisspeicher (2046 Ereignisse) mit Echtzeituhr
- Fernservice über alle Übertragungswege und USB-Schnittstelle
- Fernservice der ÜE (Abfrage, Diagnose, Online-Mode, Parametrierung, Flashen)
- Fernservice der EMZ complex (Abfrage, Parametrierung, Fernbedienung)
- Onboard Puffer-Batterie

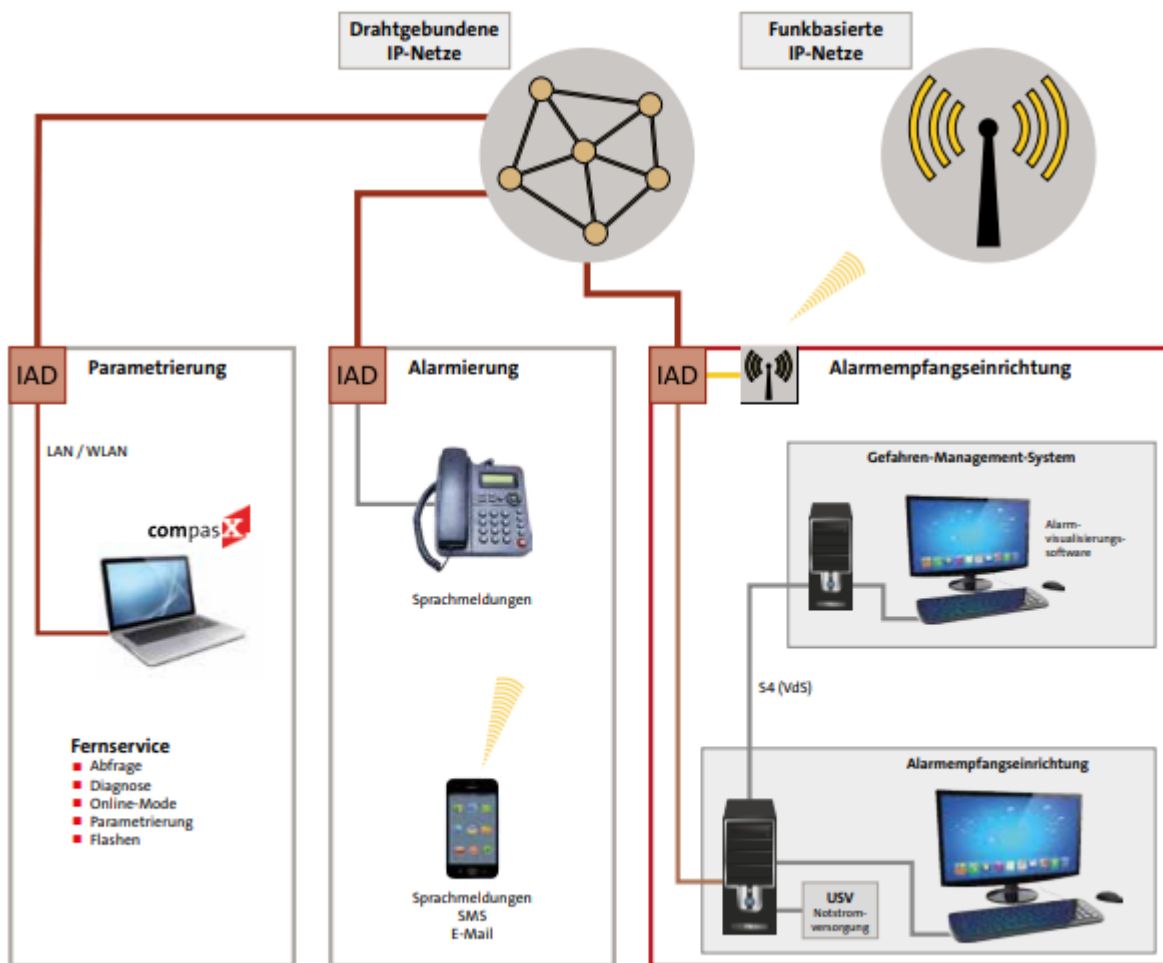
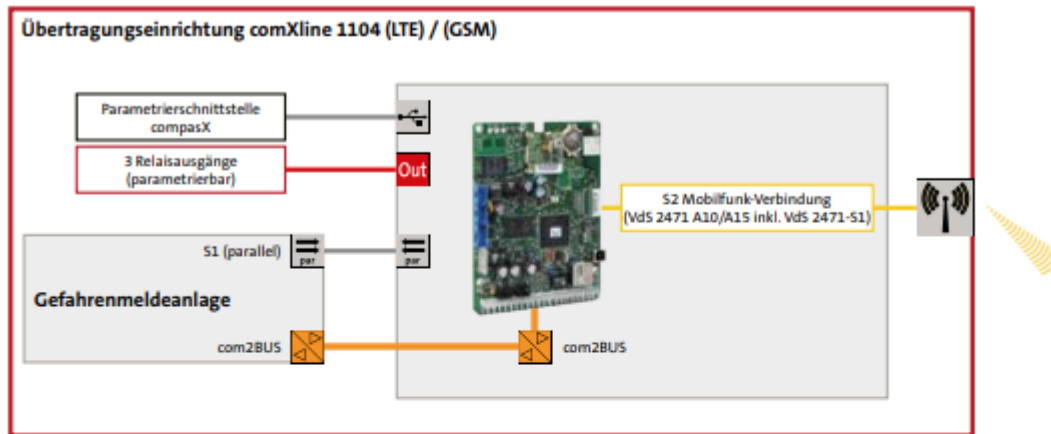
Merkmale Mobilfunk

- Stetige automatische Überwachung der Verfügbarkeit des Mobilfunknetzes
- Mobilfunknetze:
 - 4G LTE Cat 1 (LTE-Band: 3, 7, 20)
 - 2G GPRS/EDGE (900 MHz / 1800 MHz)
- Meldungsübertragung GSM:
 - VdS 2465
 - SIA DC-05 Contact-ID
 - SMS
 - Sprache (dynamisch organisierter Sprachspeicher mit 240 s)
- Meldungsübertragung IP:
 - VdS SecurIP
 - VdS 2465-S2
 - SIA DC-09 Contact-ID
 - E-Mail (unverschlüsselt)
- Bedarfsgesteuerte Verbindung
 - Datenvolumen pro Meldungsübertragung ca. 1,5 kB
- Stehende Verbindung
 - Datenvolumen bei stehender IP-Verbindung ca. 200 MB/Monat (protokollabhängig)

Übertragungseinrichtung comXline 1104

| Übertragungseinrichtung comXline 1104 | | | | comXline | | |
|--|---|----------------------------------|---------------------------------|--|--------------|-----|
| | | | | 1104 (LTE) | 1104 (GSM) | |
| Mobilfunk | IP-Verbindung | 4G | LTE (Cat 1) | VdS SecurIP VdS 2465-S2 | ✓ | |
| | | 2G | EDGE | SIA DC-09 Contact ID E-Mail (unverschlüsselt) compasX (GPRS-Rückruf) | ✓ | |
| | | | GPRS | | ✓ | ✓ |
| | Sprachkanal | | Sprache SIA DC-05 Contact ID | | ✓ ② | ✓ ② |
| | SMS ① | | | | ✓ | ✓ |
| | CSD ① | | VdS 2465 compasX-Fernservice | | ✓ | ✓ |
| S1-Schnittstelle | parallel gemäß VdS 2463 | Meldelinien widerstandsüberwacht | | 4 | 4 | |
| | | Relaisausgänge | STOE | 1 | 1 | |
| | | | AUSG | 1 | 1 | |
| | | | Fernschalten | 1 | 1 | |
| | com2BUS (seriell) zur EMZ | | | | 1 | 1 |
| Sprachspeicher für Meldungen | | | | bis zu 240 s | bis zu 240 s | |
| Fernparametrierung Fernabfrage | Mobilfunk | | | ✓ | ✓ | |
| | Rückruf-Service | | | ✓ | ✓ | |
| | hIXserver | | | ✓ | ✓ | |
| Ausführungen | comXline 1104 (LTE) Einbausatz | | | 100072205 | | |
| | comXline 2516 (LTE) im Gehäusetyp S3 / NT | | | 100072206 | | |
| | comXline 1104 (GSM) Einbausatz | | | | 100072102 | |
| | comXline 1104 (GSM) im Gehäusetyp S3 / NT | | | | 100072112 | |
| ① Die genannten Dienste sind abhängig vom Provider und nicht in allen Mobilfunkverträgen enthalten | | | | | | |
| ② Sprache über GSM (CSFB = circuit switched fallback) oder LTE (VoLTE = Voice-over-LTE) | | | | | | |

Übertragungseinrichtung comXline 1104





**Übertragungseinrichtung cXI1104-LTE-PL
comXline 1104 (LTE)
incl. Magnetfußantenne mit Klebepad
Einbausatz**

Art.-Nr. 40072205

Zur eventuellen Verbesserung des
Funkempfangs steht als Zubehör eine
abgesetzte Multiband-Antenne zur Verfügung!

Dieser Einbausatz dient zum Einbau in die Gefahrenmelderzentralen mit Montageplatz (Produktgruppe 02)
Die Energieversorgung erfolgt aus dem Netzteil der Gefahrenmeldeanlage.

Übertragungsweg

- Mobilfunknetz

- Umweltklasse gemäß VdS 2110 Klasse II
- Betriebstemperatur -10 °C bis +55 °C
- Abmessungen Platine (BxHxT) 120x163x25 mm
- Abmessungen Antenne (HxØ) 100x30 mm
- Kabellänge Antenne 2,5 m

- Stromaufnahme in Ruhe ca. 70 mA (bei 12 V)
- Stromaufnahme in Ruhe ca. 130 mA (bei 12 V), bei zusätzlich stehender IP-Verbindung via Mobilfunk
- Versorgungsspannung 10,2 V DC bis 30 V DC



**Übertragungseinrichtung cXI1104-LTE-S3
comline 1104 (LTE)
incl. Magnetfußantenne mit Klebepad
im Gehäusetyp S3
mit Netzteil**

Art.-Nr. 4007206

Zur eventuellen Verbesserung des
Funkempfangs steht als Zubehör eine
abgesetzte Multiband-Antenne zur Verfügung!

Übertragungseinrichtung comXline 1104 (LTE) im Gehäusetyp S3 mit Netzteil.
Zur Sabotageerkennung bei Entfernen von der Montagefläche ist als Zubehör ein Abreißmelder erhältlich.

Übertragungsweg

- Mobilfunknetz

Gehäuse S3

- 1 Stellplatz für Akku 12 V / 1,2 Ah bis 1,5 Ah
- Umweltklasse gemäß VdS 2110 Klasse II
- Betriebstemperatur -10 °C bis +55 °C
- Schutzart IP40
- Abmessungen mit Antenne (BxHxT) 250x305x55 mm
- Abmessungen ohne Antenne (BxHxT) 250x205x55 mm
- Kabellänge Antenne 2,5 m
- Farbe RAL 9016 Verkehrsweiß

- Stromaufnahme in Ruhe ca. 70 mA (bei 12 V)
- Stromaufnahme in Ruhe ca. 130 mA (bei 12 V), bei zusätzlich stehender IP-Verbindung via Mobilfunk
- Versorgungsspannung 230 V AC



**Übertragungseinrichtung cXI1104-GSM-PL
comXline 1104 (GSM)
incl. Magnetfußantenne mit Klebepad
Einbausatz**

Art.-Nr. 40072102

Zur eventuellen Verbesserung des
Funkempfangs steht als Zubehör eine
abgesetzte Multiband-Antenne zur Verfügung!

Dieser Einbausatz dient zum Einbau in die Gefahrenmelderzentralen mit Montageplatz (Produktgruppe 02)
Die Energieversorgung erfolgt aus dem Netzteil der Gefahrenmeldeanlage.

Übertragungsweg

- Mobilfunknetz
- Umweltklasse gemäß VdS 2110 Klasse II
- Betriebstemperatur -10 °C bis +55 °C
- Abmessungen Platine (BxHxT) 120x163x25 mm
- Abmessungen Antenne (HxØ) 79x26,7 mm
- Kabellänge Antenne 3 m
- Stromaufnahme in Ruhe ca. 60 mA (bei 13,5 V)
- Versorgungsspannung 10,2 V DC bis 30 V DC



**Übertragungseinrichtung cXI1104-GSM-S3
comline 1104 (GSM)
incl. Magnetfußantenne mit Klebepad
im Gehäusetyp S3
mit Netzteil**

Art.-Nr. 40072112

Zur eventuellen Verbesserung des
Funkempfangs steht als Zubehör eine
abgesetzte Multiband-Antenne zur Verfügung!

Übertragungseinrichtung comXline 1104 (GSM) im Gehäusetyp S3 mit Netzteil.
Zur Sabotageerkennung bei Entfernen von der Montagefläche ist als Zubehör ein Abreißmelder erhältlich.

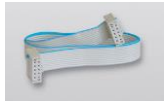
Übertragungsweg

- Mobilfunknetz

Gehäuse S3

- 1 Stellplatz für Akku 12 V / 1,2 Ah bis 1,5 Ah
- Umweltklasse gemäß VdS 2110 Klasse II
- Betriebstemperatur -10 °C bis +55 °C
- Schutzart IP40
- Abmessungen mit Antenne (BxHxT) 250x284x55 mm
- Abmessungen ohne Antenne (BxHxT) 250x205x55 mm
- Kabellänge Antenne 3 m
- Farbe RAL 9016 Verkehrsweiß
- Stromaufnahme in Ruhe ca. 60 mA (bei 13,5 V)
- Versorgungsspannung 230 V AC

Zubehör für Übertragungseinrichtung comXline 1104 (LTE/GSM)

**Flachbandleitungssatz FB11**

Art.-Nr. 40091312

Dieser Flachbandleitungssatz dient zur Verbindung der seriellen S1-Schnittstelle der com2BUS-Schnittstelle zwischen der EMZ complex 200H/400H und ÜE comXline 1104/1516/2516/3516 zur Realisierung der Funktion „Fernservice“ und zur Alarmübertragung.
- Kabellänge 400 mm

**Multiband-Antenne MBA-LTE
incl. zwei Anschlussadapter**

Art.-Nr. 40035386

Wetterfeste Multiband-Antenne (LTE/GSM) mit Montagewinkel für Wandmontage. Der Anschluss erfolgt mittels Verlängerungsleitungen (Art.-Nr. 40035398 / 40035399), 2 Anschlussadapter liegen der Antenne bei.
Achtung: bei Installation der Antenne im Freien sind die einschlägigen DIN VDE Bestimmungen, insbesondere die DIN VDE 0845 Teil 1 und VdS 2311 (Schutz gegen Blitzeinwirkung) zu berücksichtigen.

**Antennenkabel AKK-1
für Multiband-Antenne**

Länge 5m: Art.-Nr. 40035398

Länge 10m: Art.-Nr. 40035399

Kabeldurchmesser 6 mm
Anschluss 2 FME-Buchsen

Verlängerungsleitung zum Absetzen der Multiband-Antenne (Art.-Nr. 40035386). Geeignet für Innen- und Außenmontage. Das Kabel ist mit fest montierten Schraubanschlüssen (Durchmesser 10 mm) versehen.

**Antennen-Trennbox ATB1
integriertem Überspannungsschutz
für abgesetzte GSM-Antenne**

Art.-Nr. 40035380

Antennen-Trennbox zum galvanisch getrennten Anschluss einer im Freien montierten Antenne an das Mobilfunkmodul einer ÜE. Alle Anschlüsse der ÜE bleiben dadurch frei von Erdpotenzial. Gleichzeitig schützt die Trennbox die ÜE vor Überspannungen auf dem Antennenanschluss. Die Trennbox muss daher direkt beim Übergang der Antennenkabel vom Schutzbereich 0/B in das Gebäude montiert und über eine 6 mm² Kupferleitung mit dem Potenzialausgleich des Gebäudes verbunden werden.

Es wird zur Übertragungseinrichtung und zur Antenne jeweils ein Antennenkabel benötigt!

- Frequenzbereich 400 MHz bis 1880 MHz
- Einfügungsdämpfung max. 1,1 dB bei 900 MHz, max. 4 dB bei 1800 MHz
- Überspannungsableiter 230 V; 8/30 µs - 8kA
- Koax-Steckverbinder FME (Stift)
- Schutzart IP63
- Abmessungen (BxHxT) 65x32x54 mm
- Farbe ähnlich RAL 7001 Silbergrau

**Wandabreißsicherung WAS-1
Art.-Nr. 40091280**

Universell einsetzbarer Abreißmelder zur Einhaltung der DIN EN 50131-1 Grad 3 und Grad 4 (Sabotageerkennung gegen Entfernen von der Montagefläche). Wird in Reihe zur vorhandenen Sabotagemeldelinie angeschlossen.