

Übertragungseinrichtung comXline 3516

Übertragungseinrichtungen übermitteln Gefahrenmeldungen (Einbruch, Überfall, Brand usw.) und Technikalarme (Betriebszustände, Grenzwerte, Störungen).

Sie können betrieben werden am:

- Mehrgeräteanschluss (Punkt-zu-Mehrpunkt)
- Anlagenanschluss (Punkt-zu-Punkt)

Es stehen 3 Übertragungswege zur Verfügung: der Ethernet-Anschluss, der ISDN-Telefonanschluss und die Mobilfunkverbindung (nur comXline 3516-2 (LTE/GSM)).

Abhängig vom Übertragungsweg können die Meldungen als Sprache, E-Mail, SMS, digitales Protokoll VdS 2465/SecurIP oder Contact-ID übertragen werden.

Die Übertragungseinrichtungen entsprechen den Richtlinien VdS 2463, der DIN EN 50136 und berücksichtigen die Richtlinien VdS 2465 und VdS 2471 inklusive der Erweiterung VdS 2471-S1.

Die Mobilfunkvariante eignet sich zum Einsatz in Brandmeldeanlagen gemäß DIN 14675 und EN 54-21 und für Einbruchmeldeanlagen gemäß DIN EN 50131-1. Mit Abreißmelder entspricht die Übertragungseinrichtung den Anforderungen von DIN EN 50131-10 Grad 3

Mit der Parametriersoftware compasX ist die Parametrierung vor Ort über die USB-Schnittstelle oder aus der Ferne möglich.

Allgemeine Merkmale

- Parallele S1-Schnittstelle gemäß VdS 2463 mit 8 Meldelinieneingängen
- Mit Erweiterungsmodul CXF auf 200 Meldelinien erweiterbar
- com2BUS-Schnittstelle zum Anschluss einer EMZ oder Erweiterungsmodulen
- Detaillierte Meldungsübertragung (Klartextmeldungen)
- Aktivierung der Meldelinien durch Öffnung, Schließung oder als Statusfunktion; die Mindestdauer und die Widerstandsüberwachung sind einzeln parametrierbar
- Die Mindestsignaldauer zur Aktivierung der Meldelinien ist parametrierbar, so dass kurze Impulse zu keiner Alarmauslösung führen
- 32 Zielrufnummern mit je 32 Stellen parametrierbar
- 32 Identnummern mit je 12 Stellen parametrierbar
- Freie Zuordnung der Zielrufnummern sowie der Identnummern und der Anwahlfolge zu den Meldelinien
- Anzahl der Anrufe (Zykluszahl) und Wartezeit (Zykluszeit) parametrierbar
- Störungs-Relaisausgang
- Universeller, parametrierbarer Relaisausgang
- 1 Fernschalt-Relaisausgang
- Mit Erweiterungsmodul CXF auf 96 Fernschaltrelais erweiterbar
- Universalrelais FS10, z. B. für Router-Reset
- Integrierter Ereignisspeicher (2046 Ereignisse) mit Echtzeituhr
- Fernservice über alle Übertragungswege und USB-Schnittstelle
- Fernservice der ÜE (Abfrage, Diagnose, Online-Mode, Parametrierung, Flashen)
- Fernservice der EMZ complex (Abfrage, Parametrierung, Fernbedienung)
- Onboard-Puffer-Batterie

Merkmale Ethernet-Anschluss

- Schnittstelle: 10/100 Mbit/s (Autonegotiation)
- Kanäle: bis zu 4 stehende Verbindungen
- Datenvolumen bei stehender IP-Verbindung ca. 200 MB/Monat (protokollabhängig)
- Meldungsübertragung:
 - VdS SecurIP
 - VdS 2465-S2
 - SIA DC-09 Contact-ID
 - E-Mail (unverschlüsselt)

Merkmale ISDN-Anschluss

- Betrieb am TK-Anlagenanschluss sowie am Mehrgeräteanschluss möglich
- Blockadefreischaltung und Sabotagefreischaltung des So-BUS
- Schicht-1-Überwachung zur stetigen Funktionskontrolle des ISDN-Anschlusses
- Betrieb gemäß dem internationalen Standard DSS1
- Meldungsübertragung:
 - VdS 2465
 - SIA DC-05 Contact-ID
 - Sprache (dynamisch organisierter Sprachspeicher mit 240 s)

Merkmale Mobilfunk (comXline 3516 LTE/GSM)

- Stetige automatische Überwachung der Verfügbarkeit des Mobilfunknetzes
- Funknetze:
 - 4G LTE Cat 1 (LTE-Band: 3, 7, 20)
 - 2G GPRS/EDGE (900 MHz / 1800 MHz)
- Meldungsübertragung GSM:
 - VdS 2465
 - SIA DC-05 Contact-ID
 - SMS
 - Sprache (dynamisch organisierter Sprachspeicher mit 240 s)
- Meldungsübertragung IP:
 - VdS SecurIP
 - VdS 2465-S2
 - SIA DC-09 Contact-ID
 - E-Mail (unverschlüsselt)
- Bedarfsgesteuerte Verbindung
- Datenvolumen pro Meldungsübertragung ca. 1,5 kB
- Stehende Verbindung
 - Datenvolumen bei stehender IP-Verbindung ca. 200 MB/Monat (protokollabhängig)

CXF 16/8

- erweitert die Übertragungseinrichtung um 16 Meldelinieneingänge und 8 Fernschaltausgänge

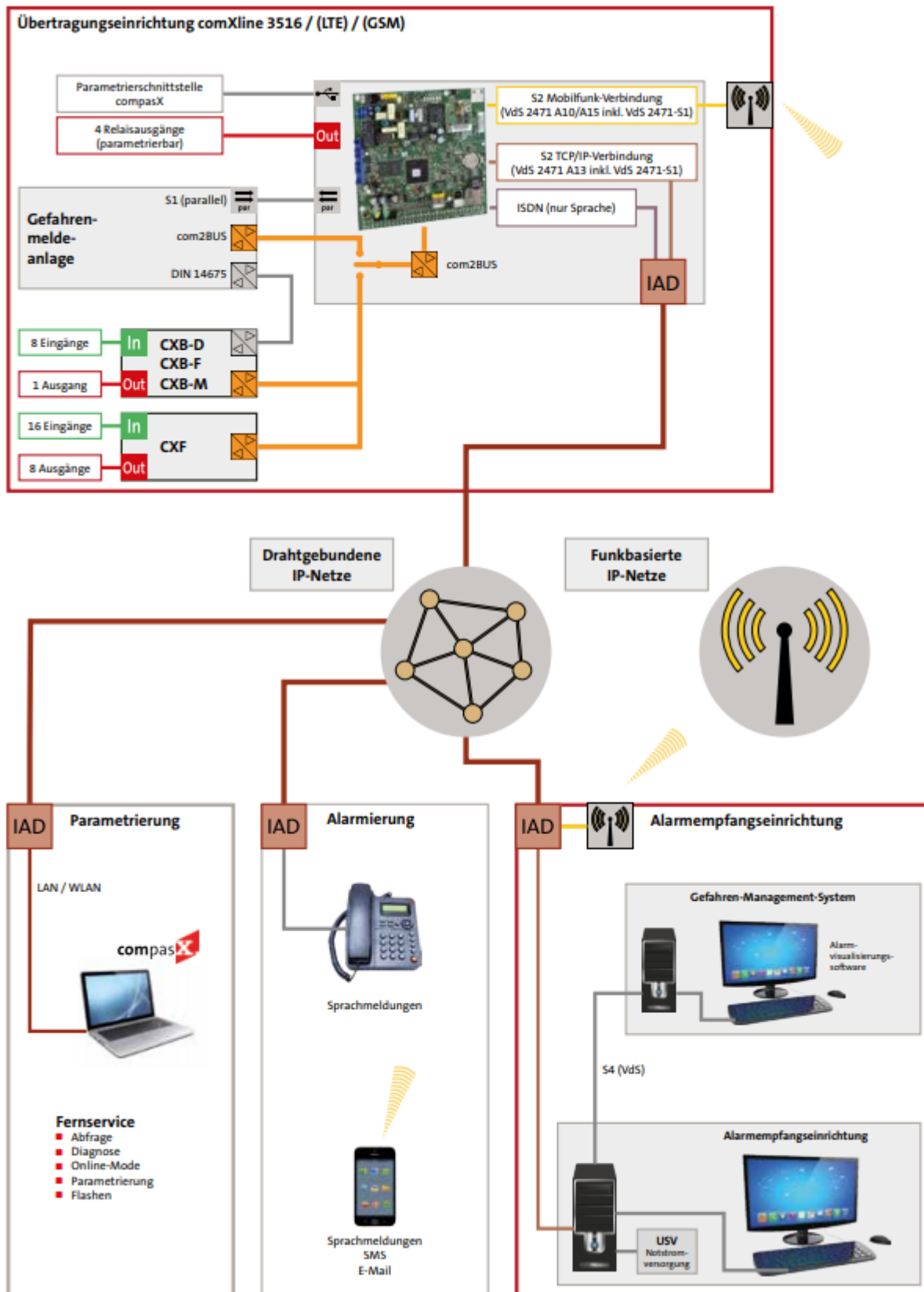
CXB

- CXB-M: Schnittstelle BMA nach DIN 14675
- CXB-D: Schnittstelle für Diodenhauptmelder
- CXB-F: Schnittstelle für Frequenzhauptmelder

Übertragungseinrichtung comXline 3516

Übertragungseinrichtung comXline 3516			comXline			Erweiterungs- modul		
			3516-2	3516-2 (LTE)	3516-2 (GSM)	CXB ^③	CXF	
Ethernet	IP- Verbindung	VdS SecurIP VdS 2465-52 E-Mail (unverschlüsselt) SIA DC-09 Contact ID compasX-Fernservice	✓	✓	✓			
		App-fähig (Android / Apple iOS)	✓	✓	✓			
Mobilfunk	IP- Verbindung	4G LTE (Cat 1)		✓				
		2G EDGE		✓				
		GPRS		✓	✓			
	Sprachkanal	Sprache SIA DC-05 Contact ID		✓ ②	✓ ②			
	SMS ①			✓	✓			
	CSD ①	VdS 2465 compasX-Fernservice		✓	✓			
ISDN	PTP	HDLC (VdS 2465) Sprache	✓	✓	✓			
	PTM	SIA DC-05 Contact ID	✓	✓	✓			
S1- Schnittstelle	parallel gemäß VdS 2463	Meldelinien widerstandsüberwacht	8	8	8	+8 (64)	+16(192)	
		Brandmeldeschnittstelle				+1 (8)		
		Relaisausgänge	STOE	1	1	1	+1 (8)	
			AUSG	1	1	1	+1 (8)	
			Fernschalten	1	1	1	+1 (8)	
			FS10	1	1	1	+1 (8)	+8 (96)
com2BUS (seriell) zur EMZ		1	1	1				
Sprachspeicher für Meldungen			bis zu 240 s					
Fernparametrierung Fernabfrage	Ethernet (IP)		✓	✓	✓			
	Mobilfunk			✓	✓			
	ISDN		✓	✓	✓			
	Rückruf-Service		✓	✓	✓			
	hiXserver		✓	✓	✓			
VdS-Anerkennung			G 110802	G 110803	G 110803			
Zertifikat der Leistungsbeständigkeit (VdS)			0786-CPR-20968	0786-CPR-20969	0786-CPR-20969			
Ausführungen	comXline 3516-2 Einbausatz		100072651					
	comXline 3516-2 im Gehäusetyp S3		100072661					
	comXline 3516-2 im Gehäusetyp GR80		100072668					
	comXline 3516-2 (LTE) Einbausatz			100072281				
	comXline 3516-2 (LTE) im Gehäusetyp S3			100072280				
	comXline 3516-2 (LTE) im Gehäusetyp GR80			100072282				
	comXline 3516-2 (GSM) Einbausatz				100072672			
	comXline 3516-2 (GSM) im Gehäusetyp S3				100072670			
	comXline 3516-2 (GSM) im Gehäusetyp GR80				100072673			
① Die genannten Dienste sind abhängig vom Provider und nicht in allen Mobilfunkverträgen enthalten								
② Sprache über GSM (CSFB = circuit switched fallback) oder LTE (VoLTE = Voice-over-LTE)								
③ Ein Erweiterungsmodul kann im Gehäusetyp GR80 direkt auf die ÜE-Platine aufgesteckt werden. Der Einbau im Gehäusetyp S3 ist nicht möglich.								

Übertragungseinrichtung comXline 3516





**Übertragungseinrichtung cXI3516-PL
comXline 3516-2
Einbausatz**

Art.-Nr. 40072651

**VdS-Nr. G 110802
EN 54-21**

Übertragungseinrichtung comXline 3516-2 Platine.
Die Platine ist zum Einbau in Gefahrenmelderzentralen (Produktgruppe 02) oder in entsprechende Leergehäuse vorgesehen.

Übertragungsweg

- ISDN (Mehrgeräteanschluss)
- ISDN (Anlagenanschluss)
- Ethernet (IP)

- Umweltklasse gemäß VdS 2110 Klasse II
- Betriebstemperatur -10 °C bis +55 °C
- Abmessungen (BxHxT) 165x160x25 mm

- Stromaufnahme in Ruhe ca. 100 mA (bei 12 V), bei aktiver Ethernet-Schnittstelle
- Versorgungsspannung 10,2 V DC bis 30 V DC



**Übertragungseinrichtung cXI3516-S3
comXline 3516-2
im Gehäusotyp S3**

Art.-Nr. 40072661

**VdS-Nr. G 110802
Zertifikat der Leistungsbeständigkeit
(VdS) 0786-CPR 20939
EN 54-21**

Übertragungseinrichtung comXline 3516-2 im Gehäusotyp S3.
In diesem Gehäusotyp ist der Einbau von Erweiterungsmodulen nicht möglich!
Zur Sabotageerkennung bei Entfernen von der Montagefläche ist als Zubehör ein Abreißmelder erhältlich.

Übertragungsweg

- ISDN (Mehrgeräteanschluss)
- ISDN (Anlagenanschluss)
- Ethernet (IP)

Gehäuse S3

- Umweltklasse gemäß VdS 2110 Klasse II
- Betriebstemperatur -10 °C bis +55 °C
- Schutzart IP40
- Abmessungen (BxHxT) 250x205x55 mm
- Farbe RAL 9016 Verkehrsweiß

- Stromaufnahme in Ruhe ca. 100 mA (bei 12 V), bei aktiver Ethernet-Schnittstelle
- Versorgungsspannung 10,2 V DC bis 30 V DC



**Übertragungseinrichtung cXI3516-GR80
comXline 3516-2
im Gehäusetyt GR80**

Art.-Nr. 40072668

**VdS-Nr. G 110802
Zertifikat der Leistungsbeständigkeit
(VdS) 0786-CPR 20939
EN 54-21**

Übertragungseinrichtung comXline 3516-2 im Gehäusetyt GR80.
Zur Sabotageerkennung bei Entfernen von der Montagefläche ist als Zubehör ein Abreißmelder erhältlich.

Übertragungsweg

- ISDN (Mehrgeräteanschluss)
- ISDN (Anlagenanschluss)
- Ethernet (IP)

Gehäuse GR80

- 1 Stellplatz für Akku 12 V / 7,2 Ah
 - 1 Montageplatz für Einbau-Netzteil NT 7500
 - Umweltklasse gemäß VdS 2110 Klasse II
 - Betriebstemperatur -10 °C bis +55 °C
 - Schutzart IP40
 - Abmessungen (BxHxT) 310x275x126 mm
 - Farbe Gehäuseunterteil RAL 9006 Weißaluminium
 - Farbe Gehäusetür RAL 9016 Verkehrsweiß
- Stromaufnahme in Ruhe ca. 100 mA (bei 12 V), bei aktiver Ethernet-Schnittstelle
 - Versorgungsspannung 10,2 V DC bis 30 V DC



**Übertragungseinrichtung cXI3516-LTE-PL
comXline 3516-2 (LTE)
incl. Magnetfußantenne mit Klebepad
Einbausatz**

Art.-Nr. 40072281

**VdS-Nr. G 110803
EN 54-21**

Übertragungseinrichtung comXline 3516-2 (LTE) Platine.
Die Platine ist zum Einbau in Gefahrenmelderzentralen (Produktgruppe 02) oder in entsprechende Leergehäuse vorgesehen.
Zur Verbesserung des Funkempfanges steht als Zubehör eine abgesetzte Multiband-Antenne zur Verfügung!

Übertragungsweg

- ISDN (Mehrgeräteanschluss)
 - ISDN (Anlagenanschluss)
 - Ethernet (IP)
 - Mobilfunknetz
- Umweltklasse gemäß VdS 2110 Klasse II
 - Betriebstemperatur -10 °C bis +55 °C
 - Abmessungen Platine (BxHxT) 165x160x25 mm
 - Abmessungen Antenne (HxØ) 100x30 mm
 - Kabellänge Antenne 2,5 m
- Stromaufnahme in Ruhe ca. 100 mA (bei 12 V), bei aktiver Ethernet-Schnittstelle
 - Stromaufnahme in Ruhe ca. 150 mA (bei 12 V), bei zusätzlich stehender IP-Verbindung via Mobilfunk
 - Versorgungsspannung 10,2 V DC bis 30 V DC



**Übertragungseinrichtung cXI3516-LTE-S3
comXline 2516-2 (LTE)
incl. Magnetfußantenne mit Klebepad
im Gehäusetyp S3**

Art.-Nr. 40072280

**VdS-Nr. G 110803
Zertifikat der Leistungsbeständigkeit
(VdS) 0786-CPR 20939
EN 54-21**

Übertragungseinrichtung comXline 3516-2 (LTE) mit Funk-Ersatzweg im Gehäusetyp S3.
In diesem Gehäusetyp ist der Einbau von Erweiterungsmodulen nicht möglich!
Zur Verbesserung des Funkempfanges steht als Zubehör eine abgesetzte Multiband-Antenne zur Verfügung!
Zur Sabotageerkennung bei Entfernen von der Montagefläche ist als Zubehör ein Abreißmelder erhältlich.

Übertragungsweg

- ISDN (Mehrgeräteanschluss)
- ISDN (Anlagenanschluss)
- Ethernet (IP)
- Mobilfunknetz

Gehäuse S3

- Umweltklasse gemäß VdS 2110 Klasse II
- Betriebstemperatur -10 °C bis +55 °C
- Schutzart IP40
- Abmessungen mit Antenne (BxHxT) 250x305x55 mm
- Abmessungen ohne Antenne (BxHxT) 250x205x55 mm
- Kabellänge Antenne 2,5 m
- Farbe RAL 9016 Verkehrsweiß

- Stromaufnahme in Ruhe ca. 100 mA (bei 12 V), bei aktiver Ethernet-Schnittstelle
- Stromaufnahme in Ruhe ca. 150 mA (bei 12 V), bei zusätzlich stehender IP-Verbindung via Mobilfunk
- Versorgungsspannung 10,2 V DC bis 30 V DC



**Übertragungseinrichtung cXI3516-LTE-GR80
comXline 3516-2 (LTE)
incl. Magnetfußantenne mit Klebepad
im Gehäusotyp GR80**

Art.-Nr. 40072282

**VdS-Nr. G 110803
Zertifikat der Leistungsbeständigkeit
(VdS) 0786-CPR 20939
EN 54-21**

Übertragungseinrichtung comXline 3516-2 (LTE) mit Funk-Ersatzweg im Gehäusotyp GR80.
Zur Verbesserung des Funkempfanges steht als Zubehör eine abgesetzte Multiband-Antenne zur Verfügung!
Zur Sabotageerkennung bei Entfernen von der Montagefläche ist als Zubehör ein Abreißmelder erhältlich.

Übertragungsweg

- ISDN (Mehrgeräteanschluss)
- ISDN (Anlagenanschluss)
- Ethernet (IP)
- Mobilfunknetz

Gehäuse GR80

- 1 Stellplatz für Akku 12 V / 7,2 Ah
- 1 Montageplatz für Einbau-Netzteil NT 7500
- Umweltklasse gemäß VdS 2110 Klasse II
- Betriebstemperatur -10 °C bis +55 °C
- Schutzart IP40
- Abmessungen mit Antenne (BxHxT) 310x375x126 mm
- Abmessungen ohne Antenne (BxHxT) 310x275x126 mm
- Kabellänge Antenne 2,5 m
- Farbe Gehäusetür RAL 9016 Verkehrsweiß
- Farbe Gehäuseunterteil RAL 9006 Weißaluminium

- Stromaufnahme in Ruhe ca. 100 mA (bei 12 V), bei aktiver Ethernet-Schnittstelle
- Stromaufnahme in Ruhe ca. 150 mA (bei 12 V), bei zusätzlich stehender IP-Verbindung via Mobilfunk
- Versorgungsspannung 10,2 V DC bis 30 V DC



**Übertragungseinrichtung cXI3516-GSM-PL
comXline 3516-2 (GSM)
incl. Magnetfußantenne mit Klebepad
Einbausatz**

Art.-Nr. 40072672

**VdS-Nr. G 110803
EN 54-21**

Übertragungseinrichtung comXline 3516-2 (GSM) Platine.
Die Platine ist zum Einbau in Gefahrenmelderzentralen (Produktgruppe 02) oder in entsprechende Leergehäuse vorgesehen.
Zur Verbesserung des Funkempfanges steht als Zubehör eine abgesetzte Multiband-Antenne zur Verfügung!

Übertragungsweg

- ISDN (Mehrgeräteanschluss)
- ISDN (Anlagenanschluss)
- Ethernet (IP)
- Mobilfunknetz

- Umweltklasse gemäß VdS 2110 Klasse II
- Betriebstemperatur -10 °C bis +55 °C
- Abmessungen Platine (BxHxT) 165x160x25 mm-
- Abmessungen Antenne (HxØ) 79x26,7 mm
- Kabellänge Antenne 3 m

- Stromaufnahme in Ruhe ca. 90 mA (bei 13,5 V), bei aktiver Ethernet-Schnittstelle
- Stromaufnahme in Ruhe ca. 125 mA (bei 13,5 V), bei zusätzlich stehender IP-Verbindung via Mobilfunk
- Versorgungsspannung 10,2 V DC bis 30 V DC



**Übertragungseinrichtung cXI3516-GSM-S3
comXline 3516-2 (GSM)
incl. Magnetfußantenne mit Klebepad
im Gehäusetyp S3**

Art.-Nr. 40072670

**VdS-Nr. G 110803
Zertifikat der Leistungsbeständigkeit
(VdS) 0786-CPR 20939
EN 54-21**

Übertragungseinrichtung comXline 3516-2 (GSM) mit Funk-Ersatzweg im Gehäusetyp S3.
In diesem Gehäuse typ ist der Einbau von Erweiterungsmodulen nicht möglich!
Zur Verbesserung des Funkempfanges steht als Zubehör eine abgesetzte Multiband-Antenne zur Verfügung!
Zur Sabotageerkennung bei Entfernen von der Montagefläche ist als Zubehör ein Abreißmelder erhältlich.

Übertragungsweg

- ISDN (Mehrgeräteanschluss)
- ISDN (Anlagenanschluss)
- Ethernet (IP)
- Mobilfunknetz

Gehäuse S3

- Umweltklasse gemäß VdS 2110 Klasse II
- Betriebstemperatur -10 °C bis +55 °C
- Schutzart IP40
- Abmessungen mit Antenne (BxHxT) 250x284x55 mm
- Abmessungen ohne Antenne (BxHxT) 250x205x55 mm
- Farbe RAL 9016 Verkehrsweiß
- Kabellänge Antenne 3 m

- Stromaufnahme in Ruhe ca. 90 mA (bei 13,5 V), bei aktiver Ethernet-Schnittstelle
- Stromaufnahme in Ruhe ca. 125 mA (bei 13,5 V), bei zusätzlich stehender IP-Verbindung via Mobilfunk
- Versorgungsspannung 10,2 V DC bis 30 V DC



**Übertragungseinrichtung cXI3516-GSM-GR80
comXline 3516-2 (GSM)
incl. Magnetfußantenne mit Klebepad
im Gehäusetyt GR80**

Art.-Nr. 40072673

**VdS-Nr. G 110803
Zertifikat der Leistungsbeständigkeit
(VdS) 0786-CPR 20939
EN 54-21**

Übertragungseinrichtung comXline 3516-2 (GSM) mit Funk-Ersatzweg im Gehäusetyt GR80.
Zur Verbesserung des Funkempfanges steht als Zubehör eine abgesetzte Multiband-Antenne zur Verfügung!
Zur Sabotageerkennung bei Entfernen von der Montagefläche ist als Zubehör ein Abreißmelder erhältlich.

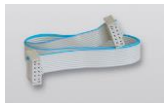
Übertragungsweg

- ISDN (Mehrgeräteanschluss)
- ISDN (Anlagenanschluss)
- Ethernet (IP)
- Mobilfunknetz

Gehäuse GR80

- 1 Stellplatz für Akku 12 V / 7,2 Ah
 - 1 Montageplatz für Einbau-Netzteil NT 7500
 - Umweltklasse gemäß VdS 2110 Klasse II
 - Betriebstemperatur -10 °C bis +55 °C
 - Schutzart IP40
 - Abmessungen mit Antenne (BxHxT) 310x354x126 mm
 - Abmessungen ohne Antenne (BxHxT) 310x275x126 mm
 - Farbe Gehäusetür RAL 9016 Verkehrsweiß
 - Farbe Gehäuseunterteil RAL 9006 Weißaluminium
 - Kabellänge Antenne 3 m
-
- Stromaufnahme in Ruhe ca. 90 mA (bei 13,5 V), bei aktiver Ethernet-Schnittstelle
 - Stromaufnahme in Ruhe ca. 125 mA (bei 13,5 V), bei zusätzlich stehender IP-Verbindung via Mobilfunk
 - Versorgungsspannung 10,2 V DC bis 30 V DC

Zubehör für Übertragungseinrichtung comXline 2516 (LTE/GSM)

**Flachbandleitungssatz FB11**Art.-Nr. **40091312**

Dieser Flachbandleitungssatz dient zur Verbindung der seriellen S1-Schnittstelle der com2BUS-Schnittstelle zwischen der EMZ complex 200H/400H und ÜE comXline 1104/1516/2516/3516 zur Realisierung der Funktion „Fernservice“ und zur Alarmübertragung.

- Kabellänge 400 mm

**Multiband-Antenne MBA-LTE
incl. zwei Anschlussadapter**Art.-Nr. **40035386**

Wetterfeste Multiband-Antenne (LTE/GSM) mit Montagewinkel für Wandmontage. Der Anschluss erfolgt mittels Verlängerungsleitungen (Art.-Nr. 40035398 / 40035399), 2 Anschlussadapter liegen der Antenne bei.

Achtung: bei Installation der Antenne im Freien sind die einschlägigen DIN VDE Bestimmungen, insbesondere die DIN VDE 0845 Teil 1 und VdS 2311 (Schutz gegen Blitzeinwirkung) zu berücksichtigen.

**Antennenkabel AKK-1
für Multiband-Antenne**Länge 5m: Art.-Nr. **40035398**Länge 10m: Art.-Nr. **40035399**

Kabeldurchmesser 6 mm

Anschluss 2 FME-Buchsen

Verlängerungsleitung zum Absetzen der Multiband-Antenne (Art.-Nr. 40035386). Geeignet für Innen- und Außenmontage. Das Kabel ist mit fest montierten Schraubanschlüssen (Durchmesser 10 mm) versehen.

**Antennen-Trennbox ATB1
ntegriertem Überspannungsschutz
für abgesetzte GSM-Antenne**Art.-Nr. **40035380**

Antennen-Trennbox zum galvanisch getrennten Anschluss einer im Freien montierten Antenne an das MobilfunkModul einer ÜE. Alle Anschlüsse der ÜE bleiben dadurch frei von Erdpotenzial. Gleichzeitig schützt die Trennbox die ÜE vor Überspannungen auf dem Antennenanschluss. Die Trennbox muss daher direkt beim Übergang der Antennenkabel vom Schutzbereich O/B in das Gebäude montiert und über eine 6 mm² Kupferleitung mit dem Potenzialausgleich des Gebäudes verbunden werden.

Es wird zur Übertragungseinrichtung und zur Antenne jeweils ein Antennenkabel benötigt!

- Frequenzbereich 400 MHz bis 1880 MHz
- Einfügungsdämpfung max. 1,1 dB bei 900 MHz, max. 4 dB bei 1800 MHz
- Überspannungsableiter 230 V; 8/30 µs - 8kA
- Koax-Steckverbinder FME (Stift)
- Schutzart IP63
- Abmessungen (BxHxT) 65x32x54 mm
- Farbe ähnlich RAL 7001 Silbergrau



Wandabreißsicherung WAS-1 für Gehäuse S3

Art.-Nr. 40091280

Universell einsetzbarer Abreißmelder zur Einhaltung der DIN EN 50131-1 Grad 3 und Grad 4 (Sabotageerkennung gegen Entfernen von der Montagefläche). Wird in Reihe zur vorhandenen Sabotagemeldelinie angeschlossen.



Wandabreißsicherung WAS-2 für Gehäuse GR80

Art.-Nr. 40093047

Zur Einhaltung der DIN EN 50131-1 Grad 3 und Grad 4 (Sabotageerkennung bei Entfernen von der Montagefläche) ist als Zubehör für die Gehäusetypen GR80, GR100 und GR104 diese Wandabreißsicherung erhältlich.

Die Wandabreißsicherung WAS-2 besteht aus einer Platine mit Anschlusskabel.

Die Platine wird im Gehäuse auf 2 Bolzen geschoben und durch ein Loch mit dem Montageuntergrund verschraubt.

Wenn das Gehäuse von der Wand gerissen wird, werden die Leiterbahnen auf der Platine durchtrennt und dadurch die Verbindung der zwei Anschlussdrähte unterbrochen.



Einbau-Netzteil NT 7500

Art.-Nr. 40046130

VdS-Klasse C (G 110001)
EG Konformitätszertifikat 0786-CPD-20938
EN 54-4

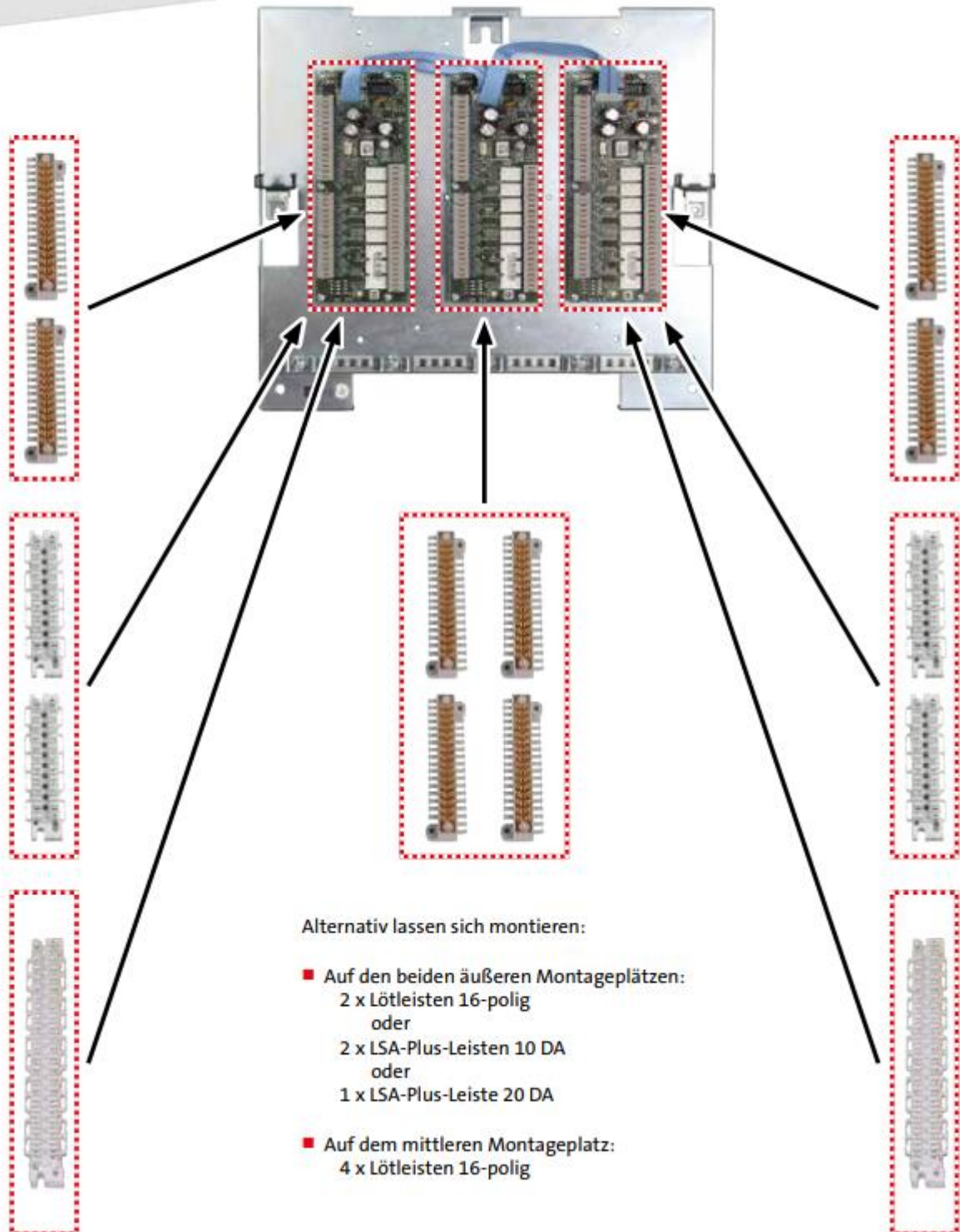
Das Netzteil NT 7500 dient der Energieversorgung von Übertragungseinrichtungen.
Das Netzteil NT 7500 ist zur Versorgung von Übertragungseinrichtungen mit GSM-Ersatzweg geeignet.
Neben der bekannten Signalisierungsschnittstelle zu EMZ besitzt das NT 7500 eine zusätzliche Signalschnittstelle nach DIN EN 50131-6.

- Anschluss für Akku 12 V/2 Ah bis 12 Ah
- Abmessungen (B147xH50xT100) mm
- Leistungsaufnahme max. 39 VA
- Ladezeit auf 80% 24 h (VdS-Kl. B/C), 72 h (VdS-Kl.A)
- Ausgangsspannung 12 (10,5 -14,5) V DC
- Versorgungsspannung 230 V (195 - 253 V) AC / 50 Hz
- Umweltklasse gemäß VdS 2110 Klasse II
- Betriebstemperatur 0°C bis +50°C

Erweiterungs-Baugruppen für Übertragungseinrichtungen comXline



In das **Leergehäuse für CXF, Gehäusetyp S6** können bis zu 3 Erweiterungsmodule CXF 16/8 eingebaut werden.



Alternativ lassen sich montieren:

- Auf den beiden äußeren Montageplätzen:
 - 2 x Lötleisten 16-polig
 - oder
 - 2 x LSA-Plus-Leisten 10 DA
 - oder
 - 1 x LSA-Plus-Leiste 20 DA
- Auf dem mittleren Montageplatz:
 - 4 x Lötleisten 16-polig

**Erweiterungsmodul CXF 16/8**
Incl. Verbindungsleitung comXline CXFArt.-Nr. **40072538**

Erweiterungsmodul CXF zur Erweiterung der Übertragungseinrichtungen comXline 1516, 2516 und 3516 um 16 Meldelinieingänge und 8 FernschaltRelaisausgänge.
Eine CXF-Platine lässt sich direkt auf die ÜE-Platine aufstecken. Weitere 11 Erweiterungsmodulare dieses Typs können über den com2BUS bis zu 1000 m von der Übertragungseinrichtung abgesetzt montiert werden.
In der Summe lässt sich die Übertragungseinrichtung auf insgesamt 200 Meldelinien und 97 FernschaltRelaisausgänge erweitern.
Der kombinierte Betrieb mit dem Erweiterungsmodul CXB und CXF an einer ÜE ist möglich.

- 16 widerstandsüberwachte Meldelinien
- 8 Fernschalt-Relaisausgänge
- potenzialfreier Wechsler 60 V / 1 A
- Abmessungen (BxHxT) 155x61x20 mm
- Stromaufnahme in Ruhe ca. 12 mA bei 13,5 V DC, je weitere ML ca. 0,7 mA
- Versorgungsspannung 10,2 V DC bis 30 V DC

**Leergehäuse für CXF**
Gehäusetyp S6Art.-Nr. **40072541**

In das Leergehäuse können bis zu 3 Erweiterungsmodulare CXF eingebaut werden.
Die Verbindung zwischen ÜE und CXF wird über die com2BUS-Schnittstelle hergestellt. Eine Flachbandleitung für die Verbindung der Erweiterungsmodulare untereinander ist im Lieferumfang enthalten.
Alternativ lassen sich für die beiden äußeren Erweiterungsmodulare je Montageplatz 2 Lötleisten 16-polig oder 2 LSA-Plus-Leisten 10 DA oder eine LSA-Plus-Leiste 20 DA montieren.
Für das Erweiterungsmodulare in der Mitte lassen sich alternativ 4 Lötleisten 16-polig montieren

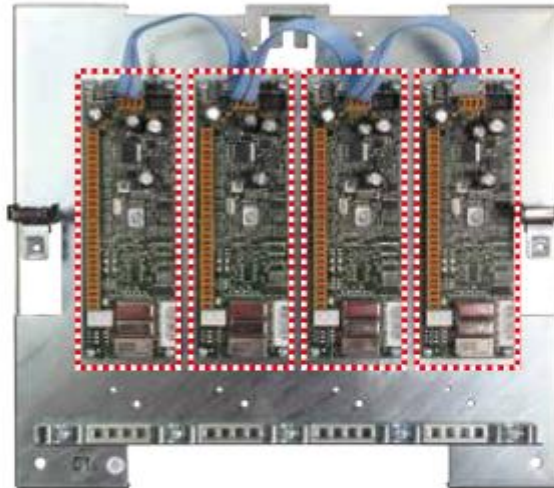
- Schutzart IP40
- Abmessungen (BxHxT) 310x275x47 mm
- Farbe RAL 9016 Verkehrsweiß

**Sabotageschalter SABO-2**
für Leergehäuse
Gehäusetyp S6Art.-Nr. **40091289**

Sabotageschalter SABO-2 als Deckelkontakt für Gehäusetyp S6 / 2 Stück

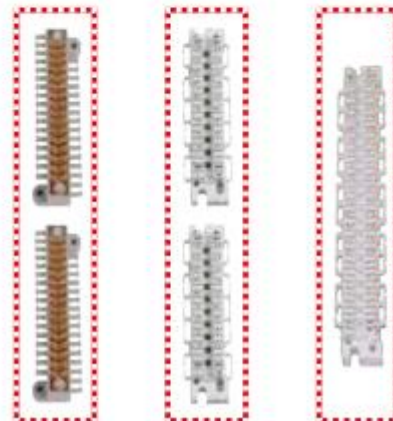


In das **Leergehäuse für CXB, Gehäusetyp S6** können bis zu 4 Erweiterungsmodule CXB-M, CXB-D oder CXB-F eingebaut werden.



Alternativ lassen sich montieren:

- Je Montageplatz:
 - 2 x Lötleisten 16-polig
oder
 - 2 x LSA-Plus-Leisten 10 DA
oder
 - 1 x LSA-Plus-Leiste 20 DA





**Erweiterungsmodul CXB-M
(Meldelinienenerweiterung)
Incl. Verbindungsleitung comXline CXB**

VdS-anerkannt, Zubehör der ÜE

Art.-Nr. **40072533**

Erweiterungsmodul CXB-M zur Erweiterung der TELENOT-Übertragungseinrichtungen comXline um eine Brandmeldeschneidstelle gemäß DIN 14675.

Die Brandmelderzentrale überwacht gemäß DIN 14675 die Verbindung zu den Meldelinien des Erweiterungsmoduls. Die Brandmeldeschneidstelle beinhaltet auch die Störungsmeldung der Übertragungseinrichtung an die Brandmelderzentrale und die Rückmeldung der Quittung von der Feuerwehr zur Brandmelderzentrale.

Darüber hinaus erweitert das Erweiterungsmodul CXB-M die Übertragungseinrichtungen comXline 1516, 2516, 3516 um 8 Meldelinieneingänge und einen Fernschaltkanal. Die Platine lässt sich direkt auf die comXline-Übertragungseinrichtung aufstecken.

Weitere 7 Erweiterungsmodulare CXB können über die com2BUS-Schnittstelle bis zu 1000 m von der Übertragungseinrichtung abgesetzt montiert werden.

In der Summe lässt sich die Übertragungseinrichtung auf insgesamt 72 Meldelinien und 9 FernschaltRelaisausgänge erweitern.

Der kombinierte Betrieb mit Erweiterungsmodulen CXB und CXF an einer ÜE ist möglich.

- 8 widerstandsüberwachte Meldelinien
- 1 Fernschalt-Relaisausgang
- 1 Brandmeldeschneidstelle gemäß DIN 14675
- 1 Brand-Quittungs-Ausgang
- 1 Störungsausgang
- Integrierter DC/DC-Stabilisator zum Betrieb der ÜE mit 24 V DC aus der BMZ
- Abmessungen (BxHxT) 155x52x20 mm
- Versorgungsspannung 10,2 V DC bis 30 V DC



**Erweiterungsmodul CXB-D
(Diodenhauptmelder)
Incl. Verbindungsleitung comXline CXB**

VdS-anerkannt, Zubehör der ÜE

Art.-Nr. **40072531**

Erweiterungsmodul CXB-D zur Schnittstellenanpassung der Übertragungseinrichtung an einen Diodenhauptmelder. Die Übertragungseinrichtung ersetzt die Standleitung zur Feuerwehr. Da der Übertragungsweg über die Übertragungseinrichtung bidirektional arbeitet, ist auch eine Quittung durch die Empfangsstelle der Feuerwehr möglich.

Die Übertragungseinrichtung ermöglicht die Übertragung von Fernschaltbefehlen von der Feuerwehr zu einem potenzialfreien Relaisausgang.

Die Platine lässt sich direkt auf die comXline-Übertragungseinrichtung aufstecken. Weitere 7 Erweiterungsmodulare CXB können über die com2BUS-Schnittstelle bis zu 1000 m von der Übertragungseinrichtung abgesetzt montiert werden.

Der kombinierte Betrieb mit Erweiterungsmodulen CXB und CXF an einer ÜE ist möglich.

- 8 widerstandsüberwachte Meldelinien
- 1 Fernschalt-Relaisausgang
- 1 Anschluss an Diodenhauptmelder (a/b)
- 1 Brand-Quittungs-Ausgang
- 1 Störungsausgang
- Integrierter DC/DC-Stabilisator zum Betrieb der ÜE mit 24 V DC aus der BMZ
- Abmessungen (BxHxT) 155x52x20 mm
- Versorgungsspannung 10,2 V DC bis 30 V DC



**Erweiterungsmodul CXB-F
(Frequenzhauptmelder)
Incl. Verbindungsleitung comXline CXB**

VdS-anerkannt, Zubehör der ÜE

Art.-Nr. 40072532

Erweiterungsmodul CXB-F zur Schnittstellenanpassung der Übertragungseinrichtung an einen Frequenzhauptmelder. Die Übertragungseinrichtung ersetzt dabei die Standleitung zur Feuerwehr. Da der Übertragungsweg über die Übertragungseinrichtung bidirektional arbeitet, ist auch eine Quittung durch die Empfangsstelle der Feuerwehr möglich.

Die Übertragungseinrichtung ermöglicht die Übertragung von Fernschaltbefehlen von der Feuerwehr zu einem potenzialfreien Relaisausgang.

Die Platine lässt sich direkt auf die comXline-Übertragungseinrichtung aufstecken. Weitere 7 Erweiterungsmodule CXB können über die com2BUS-Schnittstelle bis zu 1000 m von der Übertragungseinrichtung abgesetzt montiert werden.

Der kombinierte Betrieb mit Erweiterungsmodulen CXB und CXF an einer ÜE ist möglich.

- 8 widerstandsüberwachte Meldelinien
- 1 Fernschalt-Relaisausgang
- 1 Anschluss an Frequenzhauptmelder (a/b)
- 1 Brand-Quittungs-Ausgang
- 1 Störungsausgang
- Integrierter DC/DC-Stabilisator zum Betrieb der ÜE mit 24 V DC aus der BMZ
- Abmessungen (BxHxT) 155x52x20 mm
- Versorgungsspannung 10,2 V DC bis 30 V DC



**Leergehäuse für CXB
Gehäusetyp S6**

Art.-Nr. 40072539

In das Leergehäuse lassen sich bis zu 4 Erweiterungsmodule CXB von der Übertragungseinrichtung abgesetzt montieren. Die Verbindung zwischen ÜE und CXB wird über die com2BUS-Schnittstelle hergestellt. Eine Flachbandleitung für die Verbindung der Erweiterungsmodule untereinander ist im Lieferumfang enthalten. Alternativ lassen sich je Montageplatz für Erweiterungsmodule 2 Lötleisten 16-polig oder 2 LSA-Plus-Leisten 10 DA oder eine LSA-Plus-Leiste 20 DA montieren.

- Schutzart IP40
- Abmessungen (BxHxT) 310x275x47 mm
- Farbe RAL 9016 Verkehrsweiß



**Sabotageschalter SABO-2
für Leergehäuse
Gehäusetyp S6**

Art.-Nr. 40091289

Sabotageschalter SABO-2 als Deckelkontakt für Gehäusetyp S6 / 2 Stück